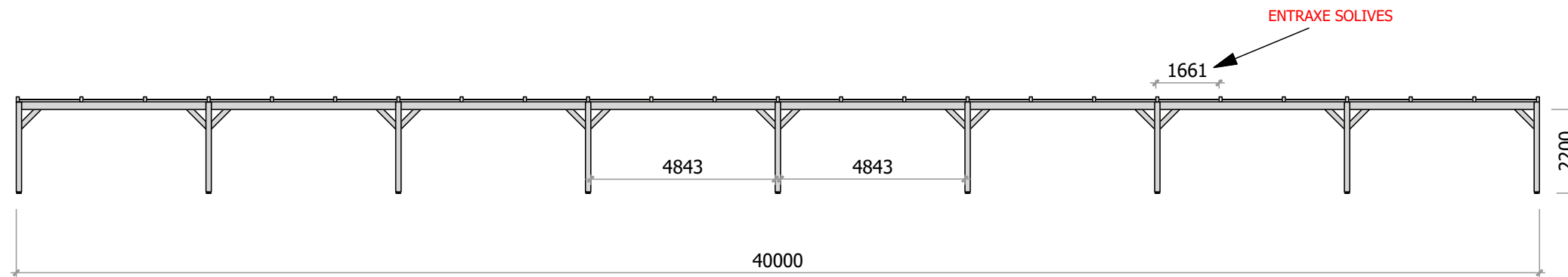
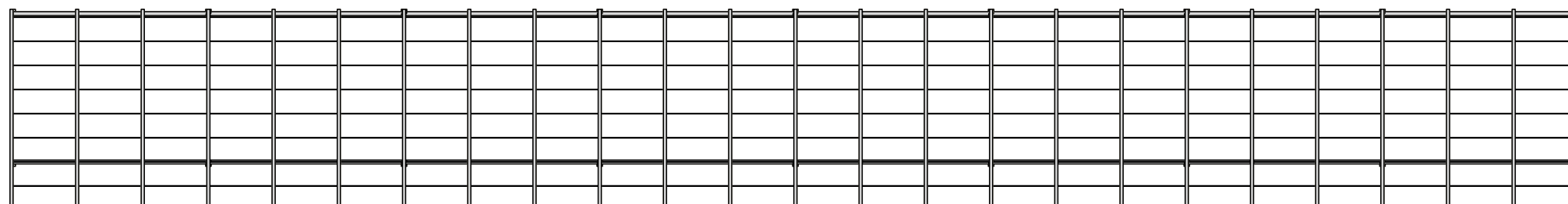


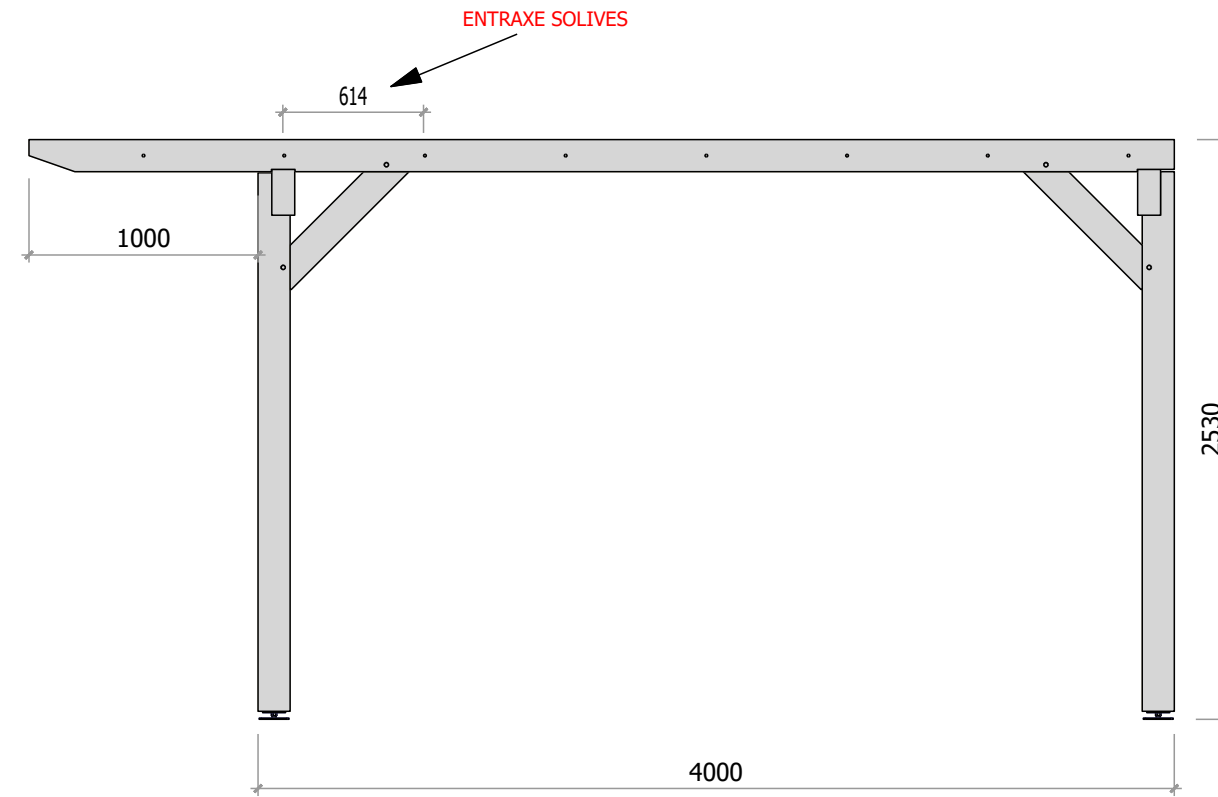
VUE DE FACE



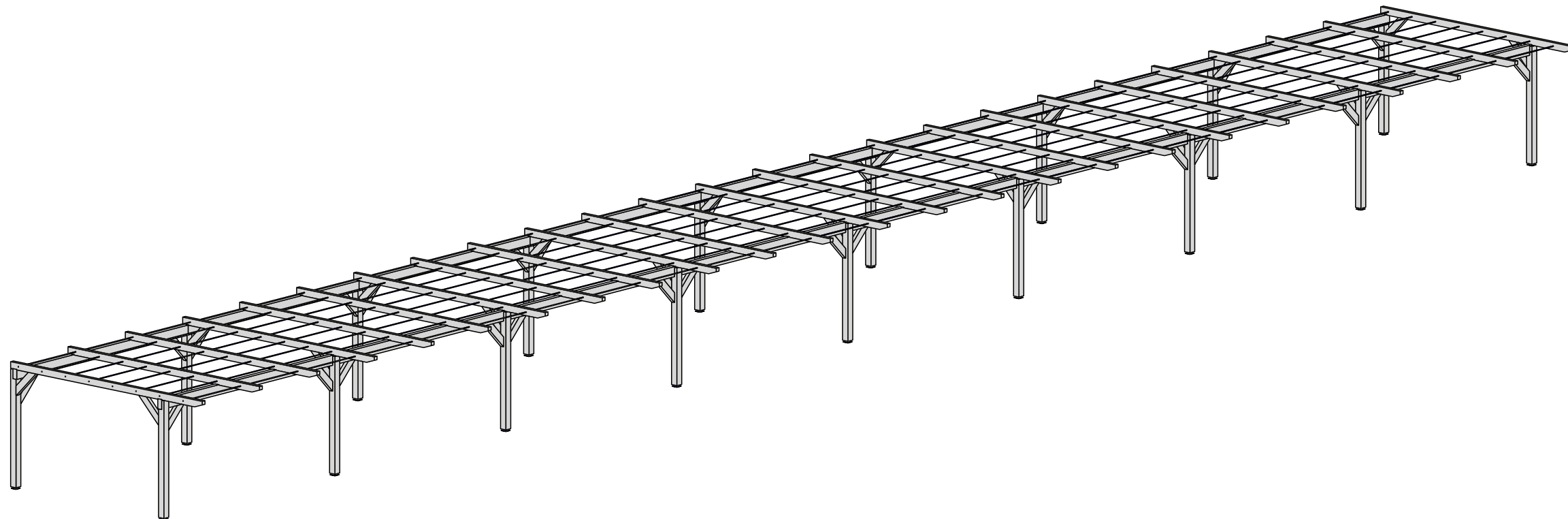
VUE DE DESSUS



VUE DE DROITE



VUE D'ENSEMBLE



**MODULAND**<sup>®</sup>  
Groupe Ligna Invest

MODELE : LE0500400  
 REFERENCE : GRAND MODELE STD  
 CONFIGURATION : STANDARD  
 TYPE DE VUE : PROFIL ET MASSE

EHELLE : 1/100  
 VERSION : 01  
 FORMAT : A3  
 UNITÉS : MM

Ce document et les informations qu'il contient sont la propriété exclusive de MODULAND. Toute reproduction, distribution, modification, ou utilisation de ces documents, en tout ou en partie, sans notre autorisation écrite préalable est strictement interdite et peut donner lieu à des poursuites. Les informations contenues dans ces documents sont fournies à titre indicatif et peuvent être sujettes à des modifications sans préavis. MODULAND décline toute responsabilité en cas d'erreurs, omissions, ou inexactitudes présentes dans les documents et ne pourra être tenue responsable des dommages directs, indirects, consécutifs ou spéciaux résultant de l'utilisation de ces documents. L'utilisateur est responsable de vérifier l'exactitude et l'adéquation des informations pour son usage spécifique.

